

### Descripción de producto

La serie F de bombas peristálticas presenta caudales de 0.5 L/H a 6 L/H. Con el modelo F funcionando a un caudal constante y el modelo FT con ajustes de temporizador, la serie F es perfecta para los fabricantes de equipos originales que buscan bombas dosificadoras peristálticas compactas y fiables.



### Características

- \* Bombas peristálticas compactas con caudal constante diseñadas para uso discontinuo
- \* Caudales: 1,1 a 6 L/H
- \* Presiones operativas máximas de 1 bar
- \* Fuente de alimentación de 230v de serie
- \* Fuentes de alimentación opcionales de 120v, 12vdc, 24vac, 24vdc (solo disponible para ciertos modelos)
- \* Tubería peristáltica disponible en Santoprene o Silicona
- \* Montado en la pared con caja de cambios / motor extraíble para montaje en panel
- \* Disponible con kit de accesorios adicional (incluye válvula de inyección, filtro de pie y tubería de succión y descarga)
- \* Cantidades mínimas de pedido de 12
- \* El tubo peristáltico está equipado con abrazaderas SS
- \* El cabezal hidráulico es independiente del motor y se puede suministrar por separado.
- \* Agujeros entre ejes: 42 mm - 1,65"; medida de espesor del panel de anclaje de 1 a 4 mm - 0,04 a 0,16 "
- \* Versión certificada NSF® disponible

### Contenido del Kit de Accesorios (Opcional)

- \* Válvula de inyección peristáltica: PVC-FPM (también disponible en AISI y / o con juntas EPDM)
- \* Filtro de pie estándar: PP-FPM (disponible con sellos EPDM)
- \* Tubo de succión y descarga de 2 m

### Modelos Serie F

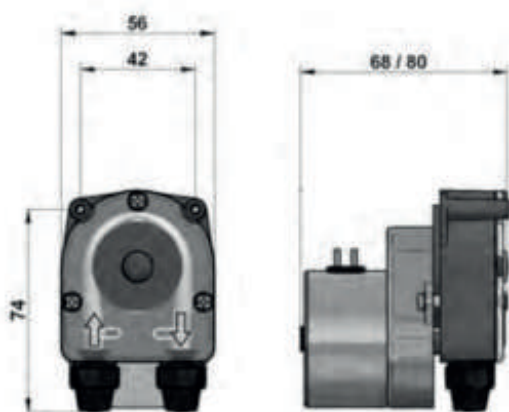
#### Serie F

Bomba peristáltica de caudal constante para uso discontinuo;  
cantidad mínima de pedido de 12 unidades

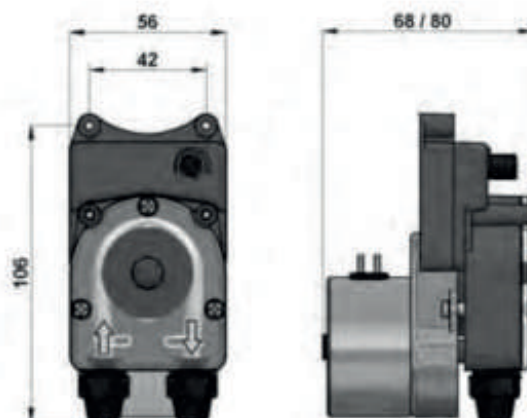


#### Serie F-T

Caudal constante con temporizador integral (0-7 segundos;  
controlado por potenciómetro) para uso discontinuo;  
cantidad mínima de pedido de 12 unidades



Modelo Serie F



Modelo Serie F-T

\* Medidas en mm

## Especificaciones

Modelo	Caudal (L/H)	Presión Máxima (Bar)	Fuente de alimentación	Rpm	Dimensiones en (mm)		
					Altura	Ancho	Profundidad
1	0.5	1	230v, 50/60 Hz	10	81	56	68
101	1.1	1	230v, 50/60 Hz	20	81	56	68
			240v, 50/60 Hz				
			110v, 50/60 Hz				
			24v 50/60 Hz				
			24vdc	22			
12vdc	21	81	56	80			
201	2.2	1	230v, 50/60 Hz	48	81	56	80
			240v, 50/60 Hz				
			110v, 50/60 Hz				
			24v 50/60 Hz				
			12/24vdc	50	81	56	80
301	3.3	1	230v, 50/60 Hz	60	81	56	80
601	6	1	12/24vdc	108	81	56	87